

KURZWEIL

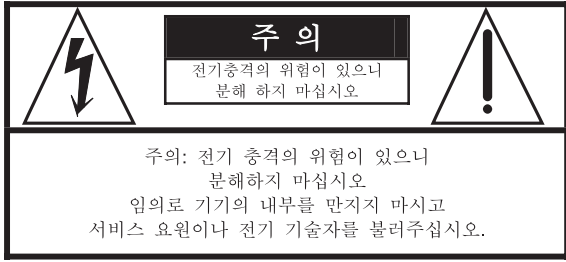
**MD2W**  
USER'S  
MANUAL

사용자 매뉴얼

국문판 매뉴얼

HDC 영창

**KURZWEIL**



좌측 그림은 제품의 내부는 절연되지 않은 상태 이기 때문에 기기를 분해하였을 경우 사용자에게 전기적인 충격을 줄 수도, 있음을 알리는 마크입니다.

좌측의 그림은 사용자에게 기기를 작동할 때 중요한 점이나 유지 보수에 필요한 정보를 나타내는 마크입니다.

## 제품의 안전한 사용 및 제품 설치에 관한 중요 사항

화재의 위험, 전기적 충격 및 신체 상해를 방지하기 위한 정보 설명

**경고:** 전기 제품을 사용할 때에는 아래의 주의 사항에 따라 이용하시기 바랍니다.

1. 제품을 사용하기 전에 도안이나 문구로 설명된 안전 및 설치상의 주의 사항을 반드시 읽기 바랍니다.
2. 제품은 반드시 접지 되어야 합니다. 제품이 오동작할 때 접지를 통하여 전류가 빠져 나가게 함으로서 전기적인 충격 위험을 감소시킬 수 있기 때문입니다. 제공된 전원 공급 장치는 접지가 된 적절한 콘센트에 삽입하여 사용하시기 바랍니다.  
**위험:** 부적절한 전원 입력 단자를 사용시에는 전기적인 충격을 야기할 수 있습니다. 임의로 제공된 전원 장치를 변경하지 마시고 필요하다면 자격이 있는 전기 기술자에게 요청하여 변경하기 바랍니다. 접지가 제대로 이루어졌는지 알 수 없다면 자격이 있는 서비스 요원이나 전기 기술자에게 확인을 요청하기 바랍니다.
3. 물기가 있는 장소에서 사용하지 마십시오. 예를 들면, 목욕실, 부엌의 싱크대, 축축한 지하실 또는 수영장과 같은 장소...
4. 당사에서 권장하는 제품 받침대나 고정품만을 사용하기 바랍니다.
5. 제품과 같이 사용될 수 있는 증폭장치, 스피커, 헤드폰의 사용시 청력을 손상시킬 수 있는 소리를 발생할 수 있습니다. 너무 큰 소리를 발생시키는 상태나 피로를 느끼는 상태의 크기로 장시간 동작시키지 마십시오. 만약 간혹 소리가 들리지 않는다면 귀에서 울리는 소리가 들린다면 즉시 의사의 도움을 받으도록 하십시오.
6. 제품은 반드시 통풍이 잘되는 위치에 놓고 사용하여야 합니다.
7. 제품은 반드시 열을 발생시키는 전열기나 난방기로부터 떨어진 곳에 놓아 사용하여야 합니다.

8. 제품의 전원공급장치는 반드시 당사에서 제공되어지거나, 전기적 사양에 설명된 규격품만을 사용하여야 합니다.
9. 사용자의 전기 공급장치와 제공된 어댑터의 플러그가 맞지 않을 경우 임의로 변경하지 말고 반드시 당사 서비스 요원이나 전기 기술자에게 문의하기 바랍니다.
10. 제품을 장시간 사용하지 않을 때에는 반드시 전원 공급장치의 연결을 제거하기 바랍니다. 제거할 때 코드를 잡고 뽑지 말고 반드시 플러그를 감싸 쥐고 제거하기 바랍니다.
11. 제품에 물건을 떨어뜨리거나 통전되는 액체가 제품 안으로 유입되지 않도록 주의하기 바랍니다.
12. 아래의 사항이 발생하면 반드시 당사의 서비스 지원을 받기 바랍니다.
  - A. 전원 코드나 플러그에 손상이 발생한 경우;
  - B. 제품에 물건이 떨어졌거나 통전되는 액체가 유입된 경우;
  - C. 제품이 비에 젖은 경우;
  - D. 제품이 정상적으로 동작되지 않을 경우;
  - E. 제품을 떨어뜨렸거나 외관에 손상이 발생한 경우.
13. 사용자 유지 보수에 설명된 내용을 벗어나는 제품의 진단 및 수리를 하지 마십시오. 이외의 사항은 반드시 서비스 요원의 보수를 받아야 합니다.
14. **경고:** 전원 공급 장치 코드에 물건을 올려 놓지 마시기 바랍니다. 또한, 사람이 지나 다니거나 물건들이 굴러갈 수 있는 장소에 코드를 놓아두지 마십시오. 코드에 물건을 올려 놓거나 부적절한 전원 공급 장치의 사용은 화재 및 신체 상해의 원인이 됩니다.

## TV / RADIO등 전기 기기와의 전자파 간섭

**경고:** 당사의 승인이 없이 이루어진 제품의 변경 및 수정은 소비자의 권리를 상실케 한다.

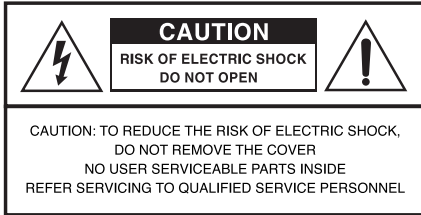
**중요사항:** 제품을 다른 장치와 연결할 때에는 반드시 차폐된 고품질 케이블을 사용하여야 합니다.

**NOTE:** 본 기기는 국내 MIC 및 FCC Part 15 Class B 규격을 충족할 수 있도록 설계되었습니다. 이러한 기준은 제품을 가정용으로 사용시 타 기기와의 간섭을 적절하게 방지할 수 있도록 설정되어 있습니다. 본 기기는 전자파 에너지를 발생시킬 수 있으며, 설치 정보에 따르지 않을 경우 타 기기와의 간섭을 일으키지 않는다고 보증할 수는 없습니다.

본 기기가 라디오나 TV와의 전파 간섭의 원인이 되는지 확인하려면 제품의 전원을 끄고 다른 기기의 상태를 확인하십시오.

전자파 간섭이 발생하면 다음과 같은 방법으로 해결하시기 바랍니다.

- 수신 안테나의 방향을 바꾸거나 재배치합니다.
- 본 기기와 TV 수상기를 멀리 떨어뜨려 줍니다.
- 본 기기를 수상기가 연결되지 않은 회로의 코드에 연결합니다.
- 필요한 경우, 지역 유통업자나 전문 라디오/텔레비전 전문가에게 의뢰 하십시오.



The lightning flash with the arrowhead symbol, within an equilateral triangle, is intended to alert the user to the presence of uninsulated (dangerous voltage) within the product's enclosure that may be of sufficient magnitude to constitute a risk of electric shock to persons.



The exclamation point within an equilateral triangle is intended to alert the user to the presence of important operating and maintenance (servicing) instructions in the literature accompanying the product.

# IMPORTANT SAFETY & INSTALLATION INSTRUCTIONS

## INSTRUCTIONS PERTAINING TO THE RISK OF FIRE, ELECTRIC SHOCK, OR INJURY TO PERSONS

**WARNING :** When using electric products, basic precautions should always be followed, including the following:

1. Read all of the Safety and Installation Instructions and Explanation of Graphic Symbols before using the product.
2. Do not use this product near water—for example, near a bathtub, washbowl, kitchen sink, in a wet basement, or near a swimming pool, or the like.
3. This product should only be used with a stand or cart that is recommended by the manufacturer.
4. This product, either alone or in combination with an amplifier and speakers or headphones, may be capable of producing sound levels that could cause permanent hearing loss. Do not operate for a long period of time at a high volume level or at a level that is uncomfortable. If you experience any hearing loss or ringing in the ears, you should consult an audiologist.
5. The product should be located so that its location or position does not interfere with its proper ventilation.
6. This product should be located away from heat sources such as radiators, heat registers, or other products that produce heat.
7. This product should be connected to a power supply only of the type described in the operating instructions or as marked on the product.
8. This product may be equipped with a polarized line plug (one blade wider than the other). This is a safety feature. If you are unable to insert the plug into the outlet, contact an electrician to replace your obsolete outlet. Do not defeat the safety purpose of the plug.
9. The power supply cord of the product should be unplugged from the outlet when left unused for a long period of time. When unplugging the power supply cord, do not pull on the cord, but grasp it by the plug.
10. Care should be taken so that objects do not fall and liquids are not spilled into the enclosure through openings.
11. The product should be serviced by qualified service personnel when:
  - A. The power supply cord or the plug has been damaged;
  - B. Objects have fallen, or liquid has been spilled into the product;
  - C. The product has been exposed to rain;
  - D. The product does not appear to be operating normally or exhibits a marked change in performance;
  - E. The product has been dropped, or the enclosure damaged.
12. Do not attempt to service the product beyond that described in the user maintenance instructions. All other servicing should be referred to qualified service personnel.
13. **WARNING :** Do not place objects on the product's power supply cord, or place the product in a position where anyone could trip over, walk on, or roll anything over cords of any type. Do not allow the product to rest on or be installed over cords of any type. Improper installations of this type create the possibility of a fire hazard and/or personal injury.

## RADIO AND TELEVISION INTERFERENCE

**WARNING :** Changes or modifications to this instrument not expressly approved by KURZWEIL could void your authority to operate the instrument.

**IMPORTANT :** When connecting this product to accessories and/or other equipment use only high quality shielded cables.

**NOTE :** This instrument has been tested and found to comply with the limits for a Class B digital device, pursuant to Part 15 of the FCC Rules. These limits are designed to provide reasonable protection against harmful interference in a residential installation. This instrument generates, uses, and can radiate radio frequency energy and, if not installed and used in accordance with the instructions, may cause harmful interference to radio communications. However, there is no guarantee that interference will not occur in a particular installation. If this instrument does cause harmful interference to radio or television reception, which can be determined by turning the instrument off and on, the user is encouraged to try to correct the interference by one or more of the following measures:

The normal function of product may be disturbed by strong electro magnetic

interference. If so, simply reset the product to resume normal operation by following the instruction manual.

In case the function could not resume, please use the product in other location.

- Reorient or relocate the receiving antenna.
- Increase the separation between the instrument and the receiver.
- Connect the instrument into an outlet on a circuit other than the one to which the receiver is connected.
- If necessary consult your dealer or an experienced radio/television technician for additional suggestions.

**NOTICE :** This apparatus does not exceed the Class B limits for radio noise emissions from digital apparatus set out in the Radio Interference Regulations of the Canadian Department of Communications.

**AVIS :** Le présent appareil numérique n'émet pas de bruits radioélectriques dépassant les limites applicables aux appareils numériques de la class B prescrites dans le Règlement sur le brouillage radioélectrique édicté par le ministère des Communications du Canada.

# SAVE THESE INSTRUCTIONS



# 전원공급 및 주의사항

## 전원공급

- 본 제품은 프리볼트 제품으로 110V, 220V 전원 모두 사용할 수 있습니다.

## 경고사항



- 사용상의 안전을 위하여 본 사용설명서에 기록된 경고 및 주의사항을 반드시 읽어 보시고 숙지하여 주시기 바랍니다.
- 1) 화재 및 감전의 위험이 있으니 제품을 비나 습기가 많은 곳에 방치하지 마십시오.
  - 2) 전원은 반드시 제품에 표시된 정격 전압을 사용해 주십시오.
  - 3) 다른 전원이 공급되는 곳에서 사용될 때는 HDC영창(주)의 판매원에게 자문을 구한 뒤 적합한 변압기나 변류기를 사용하십시오.
  - 4) 퓨즈를 교환할 때는 반드시 정격 퓨즈를 사용하십시오.
  - 5) 내부의 리튬 배터리를 교환할 경우에는 반드시 동일한 규격을 사용하고, 제 위치에 장착하십시오.

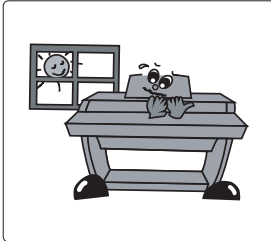
## 사용할 때의 주의점



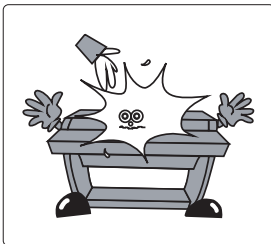
- 1) 강한 충격은 고장의 원인이 되므로 심한 충격은 피하십시오.
- 2) 운반시에는 특히 건반 및 스위치 부분을 주의해 주십시오.
- 3) 전원을 켜기 전 주음량을 최소의 위치에 놓고 전원을 켜 뒤 단계적으로 올리십시오.
- 4) 본체를 열지 마십시오. 본 피아노는 정밀 부품으로 구성되어 있으므로 불필요하게 손을 댈 경우 고장이나 사고의 원인이 될 수 있습니다.
- 5) 사용 후에는 전원을 끄십시오.
- 6) 장시간 사용하지 않을 때는 가능하면 플러그를 뽑은 상태로 보관하십시오.
- 7) 손잡이와 스위치는 가벼운 터치에 의해 작동하므로 무리한 힘을 가하면 파손의 원인이 됩니다.

※ 모든 저작권은 HDC영창(주)에 있습니다.  
상호와 제품명 및 본 매뉴얼에 대한 저작권은 HDC영창(주)에 있습니다. 제품의 주요특징 및 사양은 알림없이 변경될 수 있습니다.

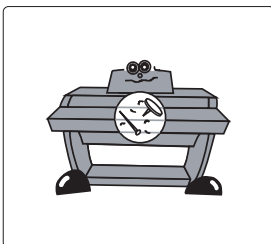
## 설치 장소 및 보관상의 주의점



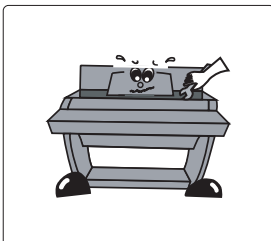
- 직사광선이 닿는 곳은 피해 주십시오.
- 급격한 온도변화가 있는 곳은 피해 주십시오.
- 먼지가 많은 곳은 피해 주십시오.
- 난방기구나 조리기구 주위와 같이 그을음과 열이 발생할 수 있는 곳은 피해 주십시오.



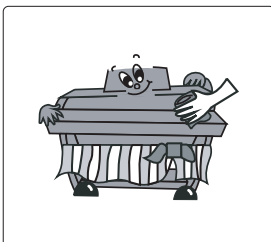
- 피아노 위에 화병이나 물컵, 커피잔 등 물기가 있는 물건들을 올려놓지 마십시오. 피아노에 흘러 들어갈 경우 감전 및 치명적인 고장을 일으킬 수 있습니다.



- 피아노 내부에 금속이나 이물질이 들어가지 않도록 해 주십시오. 잡음의 원인이 될 수 있으며, 건반의 원활한 동작에 악영향을 줄 수 있습니다.



- 감전의 위험이 있으므로 소비자가 직접 피아노를 분해하거나 해체하지 마십시오.
- 수리가 필요하다고 생각하실 때는 본사 서비스센터로 연락하십시오.



- 피아노 외장과 건반은 부드러운 형겅으로 살며시 닦아 주십시오. 알콜이나 벤젠, 아세톤 등 화학제품은 절대 사용하지 마십시오.

Chapter 1	제품 특징 .....	8	Chapter 9	녹음 버튼 .....	23
	1. 주요사양 .....	8		1. 녹음하기 .....	23
Chapter 2	피아노 조립 .....	9		2. 녹음 재생하기 .....	23
	1. 조립하기 .....	10		3. 녹음 지우기 .....	23
	2. 전원켜기 .....	12	Chapter 10	메트로놈/리듬 .....	24
	3. 음량조절 .....	12		1. 메트로놈/리듬 듣기 .....	24
Chapter 3	좌측제어부 .....	13		2. 리듬리스트 .....	24
	1. 주요버튼 .....	13	Chapter 11	페달 .....	25
Chapter 4	음색 & 블루투스 .....	14		1. 페달의 특징 .....	25
	1. 음색선택하기 .....	14		2. 페달의 종류 .....	25
	2. 음색리스트 .....	14	Chapter 12	미디 .....	26
Chapter 5	음색혼합 .....	15		1. 미디 채널 .....	26
	1. 음색혼합하기 .....	15		2. 미디 연결 .....	26
	2. Auto Layer 음색 .....	15		3. USB 미디 .....	26
Chapter 6	건반분리/듀오모드 .....	16	Chapter 13	기타 .....	28
	1. 건반분리하기 .....	16		1. 헤드폰 .....	28
	2. 듀오모드연주 .....	16		2. 라인 입력 .....	28
Chapter 7	조음김/설정 .....	17		3. 라인 출력 .....	28
	1. 조음김 .....	17	Chapter 14	데모 리스트 .....	29
	2. SETTING 모드 .....	17	Chapter 15	소나티네 리스트 .....	30
Chapter 8	교육기능/데모 .....	22	Chapter 16	제품사양 .....	31
	1. 교육기능곡 듣기 .....	22			
	2. 데모곡 듣기 .....	22			

HDC영창의 디지털피아노를 구입해 주셔서 감사합니다. 128가지의 악기 음색과 함께 음색혼합, 건반분리, 녹음기능 등을 이용하시면 더욱 재미있게 악기를 연주할 수 있습니다.

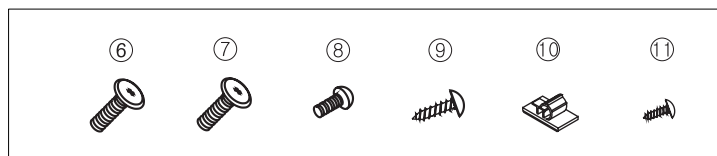
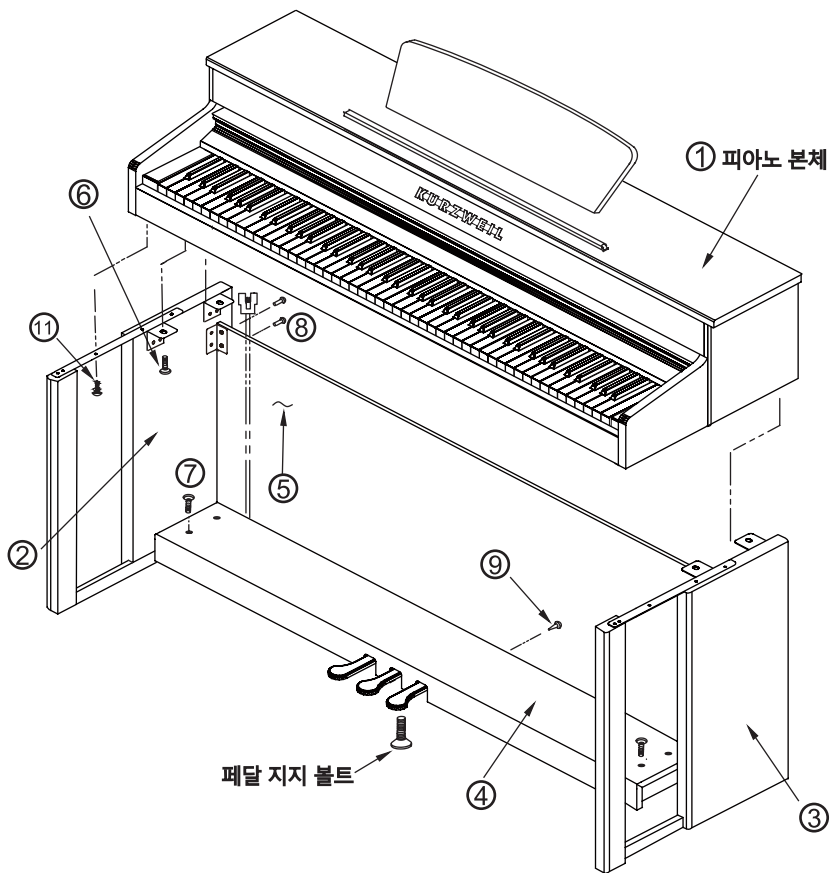
## 1. 주요사양

- 3점점 88 Graded Hammer Wood(목) 건반
- 3개의 페달(Sustain, Sostenuto, Soft)
- 스트링 레조넌스, 뎀퍼 레조넌스
- 10단계 건반감도 표현
- 128가지 악기 음색
- 음색혼합, 건반분리, 듀오 모드
- 30가지 리듬
- 조옮김, 조율 기능
- 녹음 기능
- 스테레오 오디오 입,출력 단자
- Smart I/O 단자
- 2개의 헤드폰 단자
- USB 미디(USB 오디오) 단자
- 데모(피아노 명곡)
- 바이엘, 체르니, 하농, 부르크홀러, 소나티네 내장
- 자동전원차단 기능
- Bluetooth 오디오 기능

## Chapter 2 피아노 조립

조립하기 전에 아래의 부품이 모두 있는지 확인하여 주시기 바랍니다.

조립용 부품명	수량	조립용 부품명	수량
① 본체	1 개	⑦ 옆판과 페달박스 고정용 볼트	4 개
② 스탠드 옆판 (왼쪽)	1 개	⑧ 옆판과 뒷판 고정용 나사	4 개
③ 스탠드 옆판 (오른쪽)	1 개	⑩ 뒷판 고정용 나사	4 개
④ 페달박스	1 개	⑨ 코드 홀더	2 개
⑤ 뒷판	1 개	⑪ 상체 조립용 나사	2 개
⑥ 옆판과 본체 고정용 볼트	4 개		



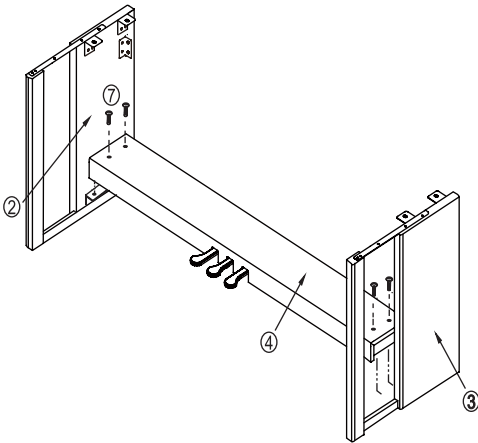
위의 표의 번호에 해당하는 조립용 부품의 수량과 종류를 확인해 주십시오.  
 \*\* 6, 7번 볼트는 동일한 것입니다.

## 1. 조립하기



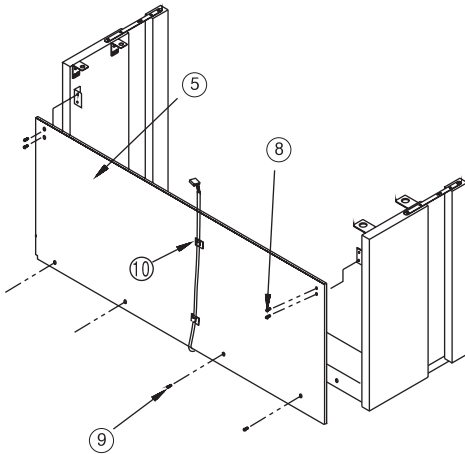
본체(키보드)를 옆판 위에 올려놓은 상태에서 볼트 조립 전에 건반(전면)을 누르거나 아래로 당기면 본체(키보드)가 앞으로 떨어질 우려가 있으니 주의하시기 바랍니다.

### 1) 옆판과 페달박스 조립

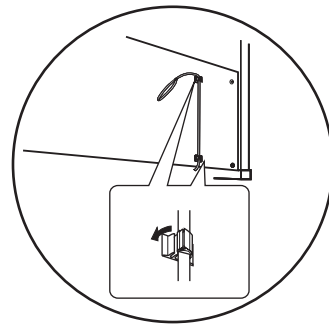


1. 왼쪽 옆판 ② 번에 붙어있는 브라켓 위에 페달박스 ④ 번을 올려놓고, ⑦ 번 나사로 조입니다.
2. 오른쪽 옆판 ③ 번에 붙어있는 브라켓 위에 페달박스 ④ 번을 올려 놓고, ⑦ 번 나사로 조입니다.
3. 페달박스 ④ 번 안에 페달케이블이 있습니다. 이 케이블을 풀어 놓으십시오. 나중에 본체에 연결합니다.

### 2) 뒷판 조립

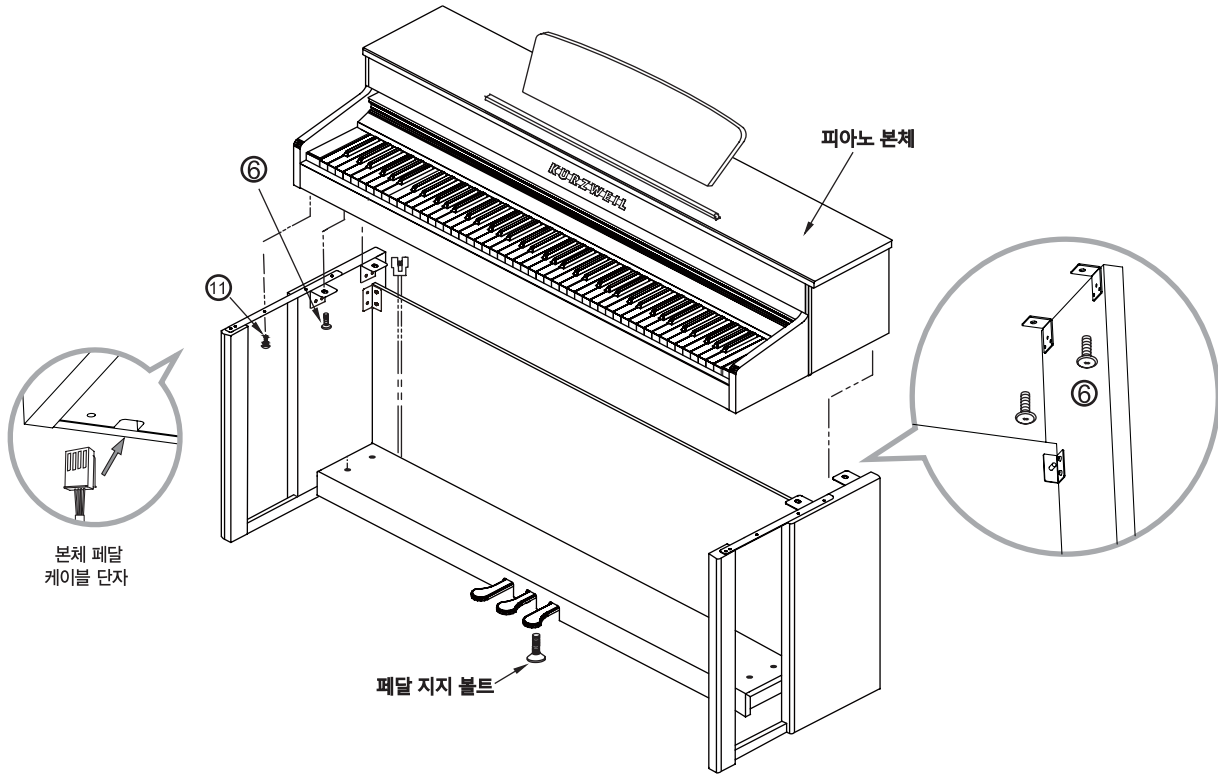


1. 옆판 브라켓 홀에 ⑤ 번 뒷판을 맞춘 후, ⑧ 번 나사를 사용하여 뒷판을 조입니다.
2. 뒷판의 밑 부분을 ⑨ 번 나사를 사용하여 뒷판을 조입니다.



뒷판에 코드홀더를 부착한 후, ⑩ 번 홀더의 클립 부분을 눌러줍니다.

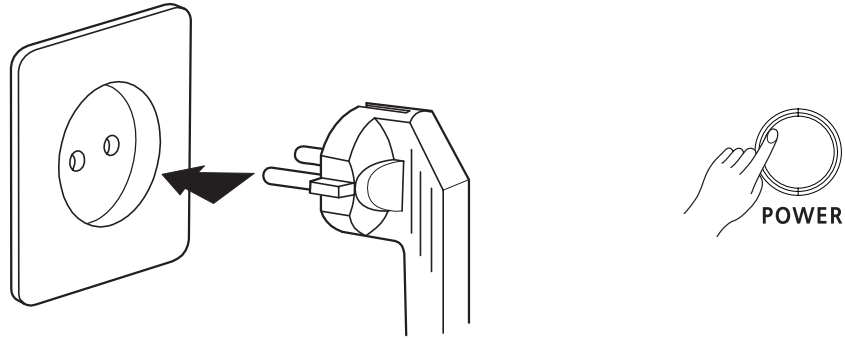
### 3) 본체 조립



1. 조립된 스탠드 위에 본체를 올려 놓고 옆판 브라켓의 홈에 맞춥니다.
2. ⑥번 볼트 4개를 사용하여 옆판과 본체를 조입니다.
3. ⑪번 나사를 사용하여 옆판과 보조다리에 연결된 브라켓에 조입니다.
4. 본체 밑에 있는 페달 잭에 페달케이블을 연결합니다.
5. 바닥면에 닿을 때까지 페달지지볼트를 풀어줍니다. 만약 페달지지볼트가 바닥면에 닿지 않으면 페달의 오동작과 손상을 줄 수 있습니다.



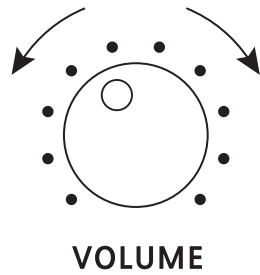
## 2. 전원켜기



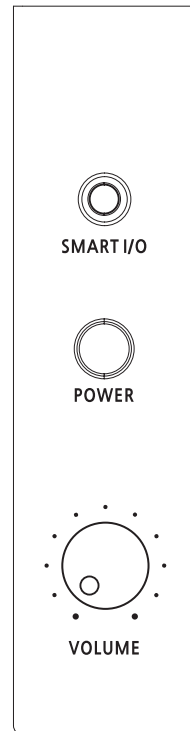
프리볼트 전원 (100V~240V) 어댑터를 사용합니다.

전원스위치를 켜고 약 3초 후 LED 정보가 표시되고 [VOICES/PIANO] 버튼의 LED가 켜진 상태로 되면 제품을 사용할 수 있습니다.

## 3. 음량조절

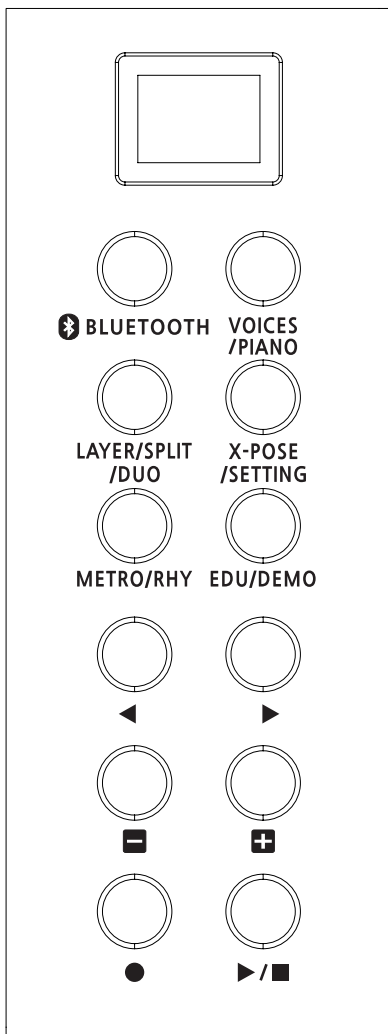
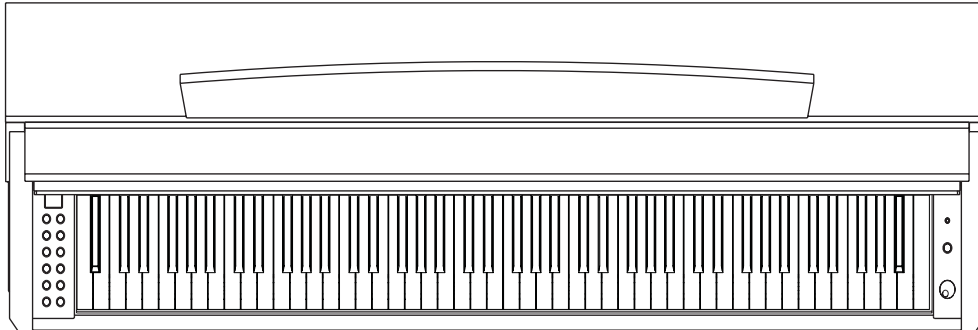


우측 패널의 전원 버튼 아래에 위치한 주음량(VOLUME) 조절 노브를 이용하여 적당한 음량으로 설정합니다. (주음량 조절 노브를 왼쪽으로 돌리면 소리가 작아지고, 오른쪽으로 돌리면 음량이 커집니다)



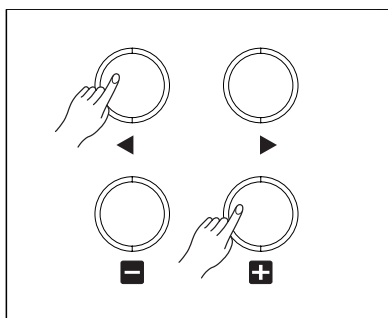
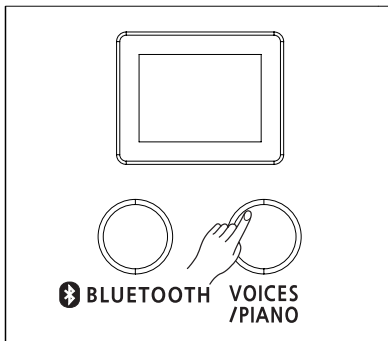


1. 주요버튼



- 1) [VOICES/PIANO] (음색) 버튼  
128개의 음색을 선택하여 최상의 연주를 즐길 수 있습니다. [VOICES/PIANO] 버튼을 누른다음 [◀],[▶]버튼이나 [■],[□]을 눌러 원하는 음색을 선택합니다.
- 2) [VOICES/PIANO] (피아노) 버튼  
피아노 음색으로 바꾸고 싶을 때 2~3초간 누릅니다.
- 3) [LAYER/SPLIT/DUO] 버튼  
버튼을 한 번 누를 때마다 연주모드가 바뀝니다.
- 4) [X-POSE/SETTING] 버튼  
조옮김과 여러 기능관련 설정을 할 때 사용합니다.
- 5) [METRO/RHY] 버튼  
메트로놈과 리듬을 사용할 때 이 버튼을 이용합니다.
- 6) [EDU/DEMO] 버튼  
교육기능곡과 데모연주곡을 듣고자 할 때, 이 버튼을 이용합니다.
- 7) [◀],[▶] 버튼  
음색선택 시에는 카테고리 선택버튼으로 사용하며, 이외에는 기능선택 또는 그룹별 곡 선택할 때 사용합니다.
- 8) [■],[□] 버튼  
음색 또는 데모곡 선택 시, Setting 기능에서 데이터 값 선택 시 -1 감소 또는 +1씩 증가합니다.
- 9) [●] 버튼  
녹음하고자 할 때 사용합니다.
- 10) [▶/■] 버튼  
녹음 및 리듬 시작, 재생 그리고 데모곡 연주 시작 때 사용합니다.
- 11) [📶BLUETOOTH] 버튼  
블루투스 수신 기능으로서 스마트폰과 연결하여 무선으로 음악을 즐길 수 있습니다.

## 1. 음색선택하기



[VOICES/PIANO] 버튼을 활용합니다.

- 1) 피아노 음색은 언제나 [VOICES/PIANO] 버튼을 약 2~3초간 누르면 피아노로 바뀝니다.
- 2) 그 외의 음색은 [VOICES/PIANO] 버튼을 누른 후 [◀],[▶] 버튼과 [■],[□] 버튼을 이용하여 방법은 아래와 같습니다.
  - 가) [VOICES/PIANO] 버튼을 누릅니다.
  - 나) [◀],[▶] 버튼을 이용하여 카테고리(Category)를 선택합니다. 각각의 카테고리에는 8개의 음색이 있습니다. 음색리스트 참조.
  - 다) [■],[□] 버튼을 이용하여 카테고리 내에 있는 음색을 선택합니다.
  - 라) 선택된 음색명이 표시창에 나타납니다.

### 블루투스(Bluetooth) 사용하기 :

Bluetooth 기능을 이용하여 스마트폰의 MP3 곡이나 유튜브에 올라와 있는 음악 동영상상을 피아노를 통하여 즐길 수 있습니다.

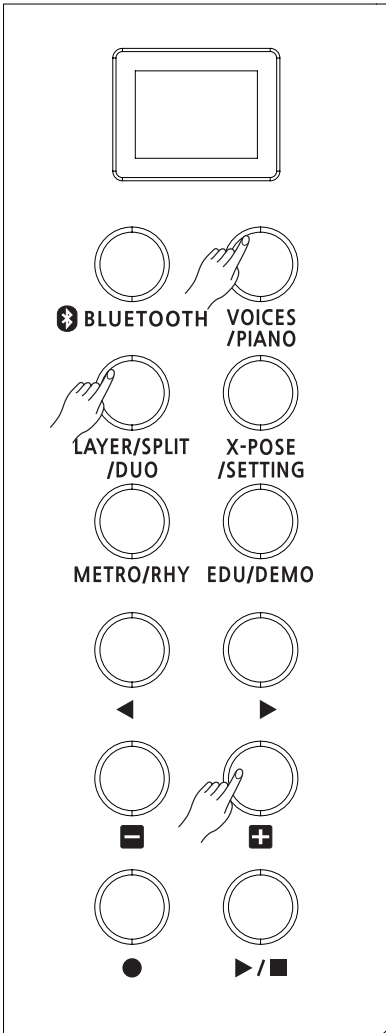
- 1) [BLUETOOTH] 버튼을 2~3초간 누르면 "삐" 소리와 함께 LED가 1초 간격으로 깜박이며 연결대기 상태임을 알립니다.
- 2) 연결을 위한 장치(예, 스마트폰)에서 블루투스 장치를 검색합니다.
- 3) 검색이 되면 "SMART AUDIO"가 뜹니다. 이 장치를 선택합니다.
- 4) 장치가 등록(연결) 되면 LED는 3초 간격으로 깜박입니다.
- 5) 이제 원하는 음악을 재생하면 피아노를 통해서 들을 수 있습니다.
- 6) 음량은 스마트폰의 볼륨 또는 피아노 볼륨으로 조절합니다.
- 7) 스마트 폰에서 장치 연결을 해제하면 LED는 다시 5초 간격으로 깜박입니다.
- 8) 블루투스 기능을 정지하려면 [BLUETOOTH] 버튼을 2~3초간 다시 누릅니다.

## 2. 음색 리스트

NO	VOICES	Category	NO	VOICES	Category	NO	VOICES	Category	NO	VOICES	Category				
1	Grand Piano	Piano	33	AC Bass	Bass	65	Soprano Sax	Reed	97	Rain	Synth Effects				
2	Dynamic Piano		34	E. Bass 1		66	Alto Sax		98	Soundtrack					
3	Electric Grand		35	E. Bass 2		67	Tenor Sax		99	Crystal					
4	Honky-tonk		36	Fretless Bass		68	Baritone Sax		100	Atmosphere					
5	Electric Piano1		37	Slap Bass 1		69	Oboe		101	Brightness					
6	Electric Piano2		38	Slap Bass 2		70	English Horn		102	Goblins					
7	Harpichord		39	Synth Bass 1		71	Bassoon		103	Echoes					
8	Clavi		40	Synth Bass 2		72	Clarinet		104	Sci-fi					
9	Celesta		41	Violin		73	Piccolo		105	Sitar					
10	Glockenspiel	Chromatic Percussion	42	Viola	Strings	74	Flute	Pipe	106	Banjo		Ethnic			
11	Music Box		43	Cello		75	Recorder		107	Shamisen					
12	Vibraphone		44	Contrabass		76	Pan Flute		108	Koto					
13	Marimba		45	Tremolo Strings		77	Blown Bottle		109	Kalimba					
14	Xylophone		46	Pizzicato Strings		78	Shakuhachi		110	Bag pipe					
15	Tubular Bells		47	Orchestral Harp		79	Whistle		111	Fiddle					
16	Dulcimer		48	Timpani		80	Ocarina		112	Shanai					
17	Drawbar Organ		Organ	49		String Ensemble 1	Ensemble		81	Square Lead	Synth Lead		113	Tinkle Bell	Percussive
18	Perc Organ			50		String Ensemble 2			82	Sawtooth Lead			114	Agogo	
19	Rock Organ	51		SynthStrings 1	83	Calliope		115	Steel Drums						
20	Church Organ	52		SynthStrings 2	84	Chiff		116	Woodblock						
21	Reed Organ	53		Choir Aahs	85	Charang		117	Taiko Drum						
22	Accordion	54		Voice Oohs	86	Voice Lead		118	Melodic Tom						
23	Harmonica	55		Synth Voice	87	Fifths Lead		119	Synth Drum						
24	Tango Accordion	56		Orchestra Hit	88	Bass&Lead		120	Reverse Cymbal						
25	Nylon Guitar	Guitar		57	Trumpet	Brass		89	New age Pad	Synth Pad		121	Guitar Fret Noise	Sound Effects	
26	Steel Guitar		58	Trombone	90		Warm Pad	122	Breath Noise						
27	Jazz Guitar		59	Tuba	91		Polysynth Pad	123	Seashore						
28	Electric Guitar		60	Muted Trumpet	92		Choir Pad	124	Bird Tweet						
29	Muted Guitar		61	French Horn	93		Bowed Pad	125	Telephone Ring						
30	Ovd Guitar		62	Brass Section	94		Metalic Pad	126	Helicopter						
31	Dist Guitar		63	SynthBrass 1	95		Halo Pad	127	Applause						
32	Guitar harmonics		64	SynthBrass 2	96		Sweep Pad	128	Gunshot						

## 1. 음색혼합하기

보다 다양하고 풍부한 소리를 얻기 위하여 두 개의 음색을 동일한 건반에 혼합하여 표현할 수 있습니다.



[VOICES/PIANO] 버튼을 이용하여 주(첫 번째) 음색을 선택합니다.

### Auto Layer :

[LAYER/SPLIT/DUO] 버튼을 한 번 누르면 LAYER 모드로 바뀝니다.

이 때 LAYER 음색은 주음색이 어떤 것이었는지에 따라 그와 가장 잘 어울리는 음색으로 자동 세팅해줍니다. 이를 Auto Layer라고 합니다. 자동 세팅되는 Layer 음색은 "Auto Layer 음색리스트"를 참조하십시오.

Auto Layer 음색은 LAYER 모드로 바뀐 후, [◀],[▶] 버튼과 [■],[□] 버튼을 이용하여 바꿀 수 있는데, 이는 LAYER 모드를 빠져나가기 전까지만 유효하며, 다시 LAYER 모드로 들어가면 Auto Layer 음색으로 세팅됩니다.

### 음색혼합 음량 :

- 1) 혼합된 음색의 음량을 조절하고 싶으면, 음색혼합 모드 상태에서 [LAYER/SPLIT/DUO] 버튼을 약 3초간 누릅니다. 이 때 현재의 음색혼합 음량값을 표시해 줍니다.
- 2) [■],[□] 버튼을 이용하여 음량값을 변경합니다.
- 3) 다시 한번 [LAYER/SPLIT/DUO] 버튼을 누르면 음색혼합 음량변경 모드를 빠져 나갑니다. 이 때는 길게 누르지 않아도 됩니다.

기본 음색혼합 음량 : 80

음량 조절 범위 : 0 ~ 120

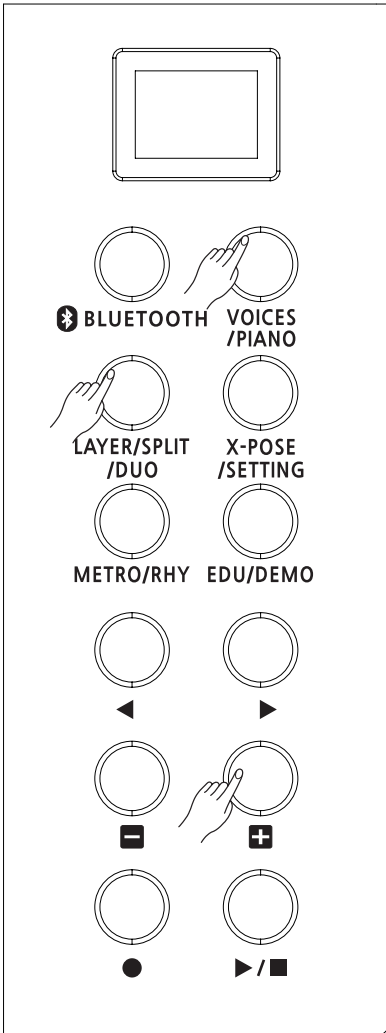
단, 주(첫 번째) 음색의 음량은 항상 120으로 최대이며 조절이 불가능합니다.

## 2. Auto Layer 음색리스트

음색번호	Layer 음색번호	Layer 음색명	음색번호	Layer 음색번호	Layer 음색명
1~4	50	String Ensemble2	49~52	61	French Horn
5~16	89	New Age Pad	53~56	1	Grand Piano
17~24	61	French Horn	57~64	41	Violin
25~32	1	Grand Piano	65~80	50	String Ensemble2
33~40	117	Taiko Drum	81~88	1	Grand Piano
41~44	61	French Horn	89~96	9	Celesta
45~48	1	Grand Piano	97~128	1	Grand Piano

## 1. 건반(음색)분리하기

두 개의 음색을 분리하면 다양하고 효과적으로 연주할 수 있습니다.



[VOICES/PIANO] 버튼을 이용하여 주(첫 번째) 음색을 선택합니다.  
(건반분리점 기준으로 건반 윗부분 음색)

건반분리 모드가 되면 기본적으로 F#3 건반 아래로는 BASS 음색이 설정됩니다. 이것을 변경하고 싶으면 아래와 같이 하면 됩니다.

[LAYER/SPLIT/DUO] 버튼을 두 번 누른 후, [◀],[▶] 버튼과 [■],[□] 버튼을 이용하여 건반분리(두 번째) 음색을 선택합니다.

### 건반분리 음량 :

- 1) 건반분리 된 음색의 음량을 조절하고 싶으면, 건반분리 모드가 된 상태에서 [LAYER/SPLIT/DUO] 버튼을 약 3초간 누릅니다. 이 때 건반분리 음량값을 표시해 줍니다.
- 2) [■],[□] 버튼을 이용하여 음량값을 변경합니다.
- 3) 다시 한번 [LAYER/SPLIT/DUO] 버튼을 누르면 건반분리 음량변경 모드를 빠져 나갑니다. 이 때는 길게 누르지 않아도 됩니다.

기본 건반분리 음량 : 120  
음량 조절 범위 : 0 ~ 120

단, 주(첫 번째) 음색의 음량은 항상 120으로 최대이며 조절이 불가능합니다.

### 건반분리점(Split Point) :

- 1) 두 음색 간의 건반분리지점을 변경하고 싶으면, 건반분리 모드가 된 상태에서 [LAYER/SPLIT/DUO] 버튼을 약 3초간 누릅니다. 이 때 건반분리 음량값을 표시해 줍니다.
- 2) [◀],[▶] 버튼을 이용하여 건반분리지점을 변경합니다.
- 3) 다시 한번 [LAYER/SPLIT/DUO] 버튼을 누르면 건반분리지점 변경 모드를 빠져 나갑니다. 이 때는 길게 누르지 않아도 됩니다.

건반분리 음색(분리점 기준 아래쪽)은 자동으로 1옥타브 올라가 있습니다.

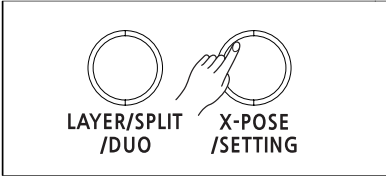
## 2. 듀오모드 연주

피아노 한 대로 두 사람이 똑같은 음역을 연주할 수 있는 기능입니다.  
선생님과 아이 또는 부모와 아이가 함께 연주할 수 있어서 아주 유용한 기능입니다.

- 1) [LAYER/SPLIT/DUO] 버튼을 세 번 누릅니다. 표시창에는 "DUO"가 나타납니다.
- 2) 음색은 "피아노"로 세팅되며, "E4" 건반을 기준으로 양쪽으로 음역이 똑같이 나누어 집니다.
- 3) 이 때 소프트 페달은 아래쪽 건반음에 대하여 서스테인 페달 기능으로 동작됩니다.

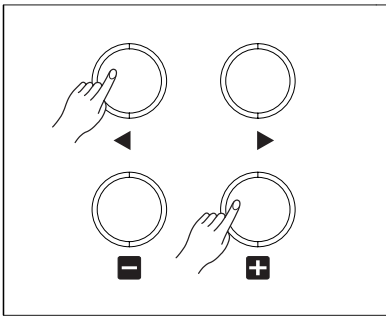
## 1. X-POSE(조음김)

조음김은 누르는 건반에 대해 원래음보다 높은 또는 낮은 음을 연주하도록 하는 기능입니다. 예를들어, 노래를 부르면서 건반을 연주할 때 원곡의 음높이가 노래를 부르기에 높거나 낮은경우 또는 이조(조음김)하는 악기를 위해 쓰여진 음악을 연주할 경우에 유용하게 사용할 수 있습니다. 조음김은 반음 단위로 올리고 내릴 수 있습니다.



[X-POSE/SETTING] 버튼을 한 번 누르면 X-POSE 설정모드가 되고 현재의 조음김 값이 표시됩니다.

[◀],[▶] 버튼으로는 옥타브 단위로 변경할 수 있으며, [■],[□] 버튼으로는 반음(100Cents) 단위로 조음김을 선택할 수 있습니다.



[■],[□] 버튼 조음김 범위 : -24 ~ 0 ~ +24

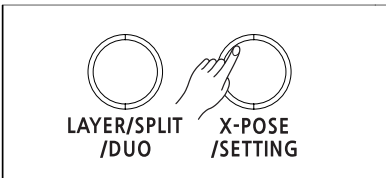
[◀],[▶] 버튼 옥타브 범위 : -24, -12, 0, 12, 24

특정 범위에서는 아래쪽 또는 위쪽의 건반음이 나지않을 수 있습니다.

## 2. SETTING 모드

- |                          |                               |
|--------------------------|-------------------------------|
| 1) 리듬음량(Style Volume)    | 9) 스트링 레조넌스(String Resonance) |
| 2) 자동반주(Accompaniment)   | 10) 뎀퍼 레조넌스(Damper Resonance) |
| 3) 코드모드(Chord Mode)      | 11) 평균율(Temperaments)         |
| 4) 리버브(Reverb)           | 12) 조율(Tune)                  |
| 5) 코러스(Chorus)           | 13) 로컬컨트롤(Local Control)      |
| 6) 이펙트 레벨(Effects Level) | 14) 자동전원차단(Auto Power Off)    |
| 7) 건반터치(Touch)           | 15) 버전(OS Version)            |
| 8) 데모반복(Demo Loop)       |                               |

## 3. SETTING 값 변경하기



1) [X-POSE/SETTING] 버튼을 두 번 누릅니다.

각각의 기능설정은 "SETTING 모드" 순서대로 구성되어 있습니다.

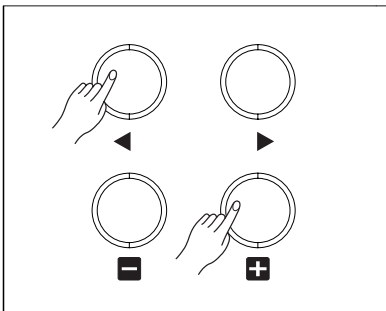
2) [◀],[▶] 버튼으로 SETTING 모드를 선택합니다.

3) [■],[□] 버튼으로는 각 SETTING 모드에 해당하는 설정값을 변경합니다.

### NOTE :

각 SETTING 값은 전원이 켜있는 동안에만 유지됩니다. 단, "자동전원차단 기능"은 전원을 Off 하여도 세팅된 상태를 계속 유지합니다.

OS 버전에 따라 SETTING 모드의 초기값은 변경될 수도 있습니다.



---

---

---

## 1. 리듬 음량 (Style Volume)

리듬음량을 조정합니다.

기능설정모드에 진입 후 표시창에 "RHYTHM VOL"이 표시되면, [■],[■] 버튼을 이용하여 리듬음량을 조정합니다. 표시창의 글자는 왼쪽으로 지나가므로 유심히 보아야 합니다(이하 동일).

초기값은 "50"으로 설정되어 있습니다.  
음량 범위 : 0 ~ 100

## 2. 자동반주 (Accompaniment)

리듬연주에서 반주부분 재생을 On/Off 합니다.

- 1) 기능설정모드에서 [◀],[▶] 버튼을 이용하여 표시창에 "ACCOMP=ON"이 표시되게 합니다.
- 2) [■],[■] 버튼을 이용하여 On/Off 선택합니다.

초기값은 "ON"으로 설정되어 자동반주 상태를 나타냅니다.  
"OFF"가 되면 리듬연주 시 자동반주는 나오지 않고 리듬패턴만 나오게 됩니다.

## 3. 코드 모드 (Chord Mode)

리듬연주에서 건반의 코드인식 방법을 선택합니다.

- 1) 기능설정모드에서 [◀],[▶] 버튼을 이용하여 표시창에 "CHORD MODE=1F"이 표시되게 합니다.
- 2) [■],[■] 버튼을 이용하여 원하는 코드인식 방법을 선택합니다.

초기값은 "ONE FINGER(1F)"로 설정되어 있습니다.  
1. 1F : ONE FINGER 모드로서 코드인식을 건반1개 또는 3개로 가능하게 합니다.  
2. 3F : FINGERED 모드로서 건반3개 이상에서 만 코드인식이 됩니다.  
3. FULL : FULL RANGE로서 코드인식과 함께 건반음도 나오게 됩니다.

## 4. 리버브 (Reverb)

리버브를 조절합니다.

- 1) 기능설정모드에서 [◀],[▶] 버튼을 이용하여 표시창에 "REVERB TYPE=1"이 표시되게 합니다.
- 2) [■],[■] 버튼을 이용하여 리버브 타입을 선택합니다.

초기값은 "ROOM1"으로 설정되어 있습니다.

리버브 종류 :  
0. OFF  
1. ROOM1  
2. ROOM2  
3. HALL1  
4. HALL2

## 5. 코러스 (Chorus)

코러스를 조절합니다.

- 1) 기능설정모드에서 [◀],[▶] 버튼을 이용하여 표시창에 "CHORUS TYPE=0"이 표시되게 합니다.
- 2) [■],[■] 버튼을 이용하여 코러스 타입을 선택합니다.

초기값은 "OFF"로 설정되어 있습니다.

코러스 종류 :  
0. OFF  
1. CHORUS  
2. TREMOLO  
3. PANTREM  
4. PHASER

---

---

---

## 6. 이펙트 레벨 (Effects Level)

이펙트 레벨을 조절합니다.

- 1) 기능설정모드에서 [◀],[▶] 버튼을 이용하여 표시창에 "EFFECT VOL=60"이 표시되게 합니다.
- 2) [■],[⊕] 버튼을 이용하여 이펙트 레벨값을 선택합니다.

초기값은 "60"로 설정되어 있으며, 설정범위는 0 ~127입니다.

## 7. 건반터치 (Touch)

건반의 반응에 대하여 설정할 수 있습니다. 이는 건반의 물리적인 무게감이 변하는게 아니라 소프트웨어에서 터치감의 느낌을 변화시켜 주는 것입니다.

- 1) 기능설정모드에서 [◀],[▶] 버튼을 이용하여 표시창에 "TOUCH=N2"이 표시되게 합니다.
- 2) [■],[⊕] 버튼을 이용하여 건반터치 값을 조정합니다.

초기값은 "N2"으로 설정되어 있습니다.

건반터치 종류 :

- |                  |                   |
|------------------|-------------------|
| 1. S1 : Soft 1   | 6. N3 : Normal 3  |
| 2. S2 : Soft 2   | 7. H1 : Hard 1    |
| 3. S3 : Soft 3   | 8. H2 : Hard 2    |
| 4. N1 : Normal 1 | 9. H3 : Hard 3    |
| 5. N2 : Normal 2 | 10. CONST : Fixed |

## 8. 데모반복 (Demo Loop)

데모곡 반복재생 모드를 설정합니다.

- 1) 기능설정모드에서 [◀],[▶] 버튼을 이용하여 표시창에 "DEMO MODE=ALL"이 표시되게 합니다.
- 2) [■],[⊕] 버튼을 이용하여 데모반복 모드값을 조정합니다.

초기값은 "ALL"로 설정되어 있습니다.

데모반복 종류 :

1. NO : 데모 연주곡이 끝나면 자동 정지됩니다.
2. ONE : 선택된 한 곡이 계속 반복 연주됩니다.
3. ALL : 시작된 데모곡부터 전 곡이 계속 반복됩니다.

---

---

---

## 9. 스트링 레조넌스 (String Resonance)

화음을 연주할 때 연주된 현이 서로 공진하여 발생하는 음을 찾아 원음에 더하여 일반피아노처럼 풍부한 사운드로 연주할 수 있게 합니다.

- 1) 기능설정모드에서 [◀],[▶] 버튼을 이용하여 표시창에 "STR.RESO=30"이 표시되게 합니다.
- 2) [■],[□] 버튼을 이용하여 스트링 레조넌스 값을 조정합니다.

초기값은 "30"으로 설정되어 있습니다.  
설정 범위 : 0 ~ 120

## 10. 댐퍼 레조넌스 (Damper Resonance)

댐퍼 페달을 밟으면 댐퍼가 피아노 현에서 떨어진 후 연주된 음과 반응할 때 발생하는 공명을 말합니다. 댐퍼 레조넌스 효과는 이러한 일반피아노 만의 독특하고 미묘한 울림 현상을 들려주어 보다 사실적이고 풍부한 공명효과를 재현해줍니다.

- 1) 기능설정모드에서 [◀],[▶] 버튼을 이용하여 표시창에 "DAM.RESO=10"이 표시되게 합니다.
- 2) [■],[□] 버튼을 이용하여 댐퍼 레조넌스 값을 조정합니다.

초기값은 "10"으로 설정되어 있습니다.  
설정 범위 : 0 ~ 100

## 11. 평균율 (Temperament)

평균율을 설정합니다.

- 1) 기능설정모드에서 [◀],[▶] 버튼을 이용하여 표시창에 "TEMPERATE=1"이 표시되게 합니다.
- 2) [■],[□] 버튼을 이용하여 평균율 값을 조정합니다.

초기값은 "1"로 설정되어 있습니다.

평균율 종류 :

- |                   |                     |
|-------------------|---------------------|
| 1. Equal          | 2. Pythagorean      |
| 3. Pure Major     | 4. Pure Minor       |
| 5. Mean Tone      | 6. Werckmeister III |
| 7. Kirnberger III |                     |

## 12. 조율 (Tune)

오디오 출력을 녹음하거나 다른 악기와와의 연주 시 미세한 음높이를 맞추기 위해서 사용할 수 있습니다. 예를들어, 조율이 쉽지 않은 국악기와 연주, 레코딩 할 때 효과적입니다. 기본값은 0 Cent(440Hz)입니다.

- 1) 기능설정모드에서 [◀],[▶] 버튼을 이용하여 표시창에 "TUNNING=440.0Hz"이 표시되게 합니다.
- 2) [■],[□] 버튼을 이용하여 조율 값을 조정합니다.

초기값은 "440"으로 표시되며 현재의 조율값을 나타냅니다.  
조율 범위 : 427 ~ 440 ~ 453



---

---

---

### 13. 로컬컨트롤 (Local Control)

로컬 컨트롤은 건반과 내부의 사운드 엔진과의 연결을 설정하기 위해 사용됩니다. 이 값이 On으로 되어 있으면 건반으로부터 미디 신호가 사운드 엔진으로 전송되어 정상적으로 소리가 발생되고 미디 출력으로도 미디 신호가 전송됩니다. 하지만 미디 출력을 외부의 시퀀서(컴퓨터 작업)와 연결할 경우 미디 출력으로 전송했던 신호가 시퀀서를 거쳐서 미디 입력으로 다시 돌아올 수 있으며 결과적으로 한 번의 건반 터치에 대하여 음이 이중으로 발생할 수 있습니다. 이런 경우를 대비하여 건반 제어가 필요합니다. 따라서 Off로 설정하면 건반에서 사운드 엔진으로는 미디 신호가 전송되지 않으며 미디 출력 단자로만 전송됩니다. 로컬 컨트롤 기능은 위의 설명에서 알 수 있듯이 주로 외부 시퀀서를 연결해서 사용할 때 필요한 기능입니다.

- 1) 기능설정모드에서 [◀],[▶] 버튼을 이용하여 "LOCAL CONTROL=ON"이 표시되게 합니다.
- 2) [■],[□] 버튼을 이용하여 로컬컨트롤 기능의 On/Off를 조정합니다.

초기값은 "On"으로 설정되어 있습니다.

### 14. 자동전원차단 (Auto Power Off)

본 디지털피아노는 사용자가 전원을 켜 다음, 일정 시간동안 버튼 동작이나 연주를 하지 않고 있으면 전원이 자동으로 꺼지도록 되어 있습니다. 이는 절전에 도움이 될뿐만아니라 사용자가 전원을 끄지 않은 상태에서 건반뚜껑을 닫아 전원이 계속적으로 켜져있는 상황을 방지하는데 좋은 기능입니다.

- 1) 기능설정모드에서 [◀],[▶] 버튼을 이용하여 표시창에 "AUTO POWER=2HR"이 표시되게 합니다.
- 2) [■],[□] 버튼을 이용하여 자동전원차단 시간을 조정합니다.

초기값은 "2HR"으로 설정되어 있습니다. 전원을 켜 후 사용을 하지 않고 2시간이 지나면 전원이 자동으로 꺼집니다.

설정 범위 : Off, 1Hr ~ 4Hr

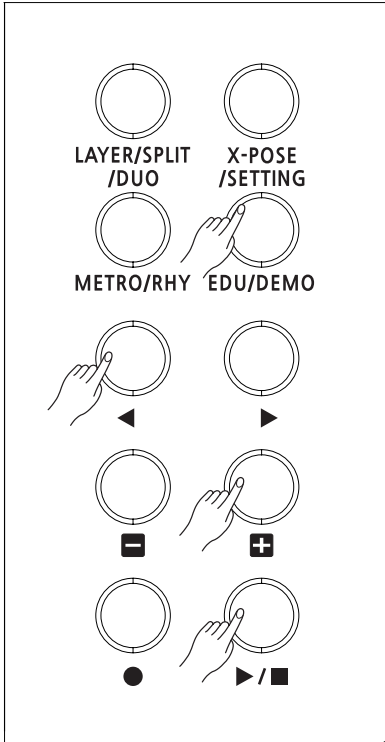
#### NOTE :

각 SETTING 값은 전원이 켜있는 동안에만 유지됩니다. 단, "자동전원차단 기능"은 전원을 Off 하여도 세팅된 상태를 계속 유지합니다.

### 15. 버전 (Version)

- 1) 기능설정모드에서 [◀],[▶] 버튼을 이용하여 표시창에 "OS VERSION=V1.0"이 표시되게 합니다.
- 2) 현재 시스템 소프트웨어의 버전을 보여줍니다.

### 1. 교육기능곡 듣기



- 1) [EDU/DEMO] 버튼을 한 번 누릅니다.
- 2) [◀],[▶] 버튼으로 교재를 선택합니다.
- 3) 교육기능 모드로 들어가면 "바이엘"이 기본으로 선택됩니다.
- 4) 바이엘, 하농, 부르크윌러, 체르니100, 체르니30, 체르니40, 소나티네를 선택할 수 있습니다.
- 5) [◻],[⊕] 버튼을 이용하여 원하는 곡 번호를 선택합니다.
- 6) [▶/▮] 버튼을 눌러 연주를 시작합니다.
- 7) [▶/▮] 버튼을 다시 누르면 연주를 정지합니다.

#### 왼손, 오른손 선택 :

교육기능 연주 중에는 왼손, 오른손 연주를 선택적으로 들을 수 있습니다.

- 1) [EDU/DEMO] 버튼을 약 3초간 누릅니다.
- 2) [◀] 버튼으로 왼손, [▶] 버튼으로는 오른손 연주를 On/Off 시켜가며 들으면 됩니다.

#### 연주곡 빠르기 :

- 1) [EDU/DEMO] 버튼을 약 3초간 누릅니다.
- 2) [◻],[⊕] 버튼으로 연습곡의 빠르기를 조절할 수 있습니다.
- 3) [◻],[⊕] 버튼을 동시에 누르면 기본빠르기로 설정됩니다.

### 2. 데모(명곡 50)곡 듣기

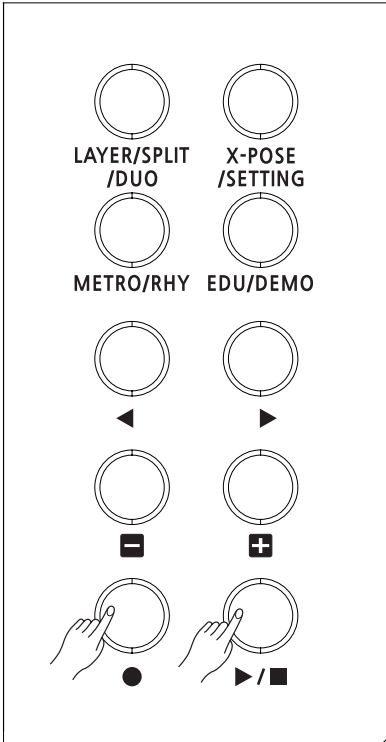
- 1) [EDU/DEMO] 버튼을 두 번 누릅니다.
- 2) 표시창에는 데모곡 제목이 표시됩니다.
- 3) [◻],[⊕] 버튼으로 앞,뒤로 1곡씩 이동합니다.
- 4) 깜박거리고 있는 [▶/▮] 버튼을 누르면 연주가 시작됩니다.

데모곡 반복 여부는 SETTING 모드의 "데모 반복(Demo Loop)" 설정에 따릅니다.

- NO : 데모 연주곡이 끝나면 자동 정지됩니다.
- ONE : 선택된 한 곡이 계속 반복 연주됩니다.
- ALL : 시작된 데모곡부터 전 곡이 계속 반복됩니다.

녹음 기능을 이용해서 간단하게 사용자의 연주를 녹음할 수 있습니다. 여러가지 악기(음색)를 이용하여 연주 녹음하므로서 연주 실력 및 작곡, 편곡 능력을 향상시킬 수 있습니다. 또한 미리 녹음된 곡과 같이 연주할 수 있어 효과적인 연주를 즐길 수 있습니다.

### 1. 녹음하기



**방법 1 :**

- 1) [●] 버튼을 누릅니다.
- 2) [●] 버튼 LED가 깜박입니다. 만약 이미 녹음이 되어있다면 녹음 버튼 동작이 되지 않습니다. 이 때는 녹음 곡을 지워야만 합니다.
- 3) 건반을 치면 녹음이 시작됩니다.
- 4) [●] 버튼과 [▶/■] 버튼 LED가 켜집니다. 계속 녹음 연주를 합니다.
- 5) [▶/■] 버튼을 누르면 녹음이 정지됩니다.

**방법 2 :**

- 1) [●] 버튼을 누릅니다.
- 2) [●] 버튼 LED가 깜박입니다. 만약 이미 녹음이 되어있다면 녹음 버튼 동작이 되지 않습니다. 이 때는 녹음 곡을 지워야만 합니다.
- 3) [▶/■] 버튼을 누릅니다. 해당 LED가 켜집니다.
- 4) 이 때부터 녹음이 진행(Time Count)되므로 건반 연주를 일정시간 뒤에 시작하면 녹음 재생 시 그만큼 뒤(Time Count)에 시작하게 됩니다.
- 5) [▶/■] 버튼을 누르면 녹음이 정지됩니다.

**녹음 시 메트로놈 동작 :**

- 1) 녹음모드에서 메트로놈을 사용하고자하면 [METRO/RHY] 버튼을 눌러 메트로놈을 On 시킵니다. 녹음시 리듬은 지원하지 않으므로 메트로놈 선택으로 만 사용합니다.
- 2) 녹음이 진행되는 동안 메트로놈 사운드를 들을 수 있습니다.
- 3) 녹음이 정지하는 순간에는 메트로놈도 함께 정지합니다.

### 2. 녹음 재생하기

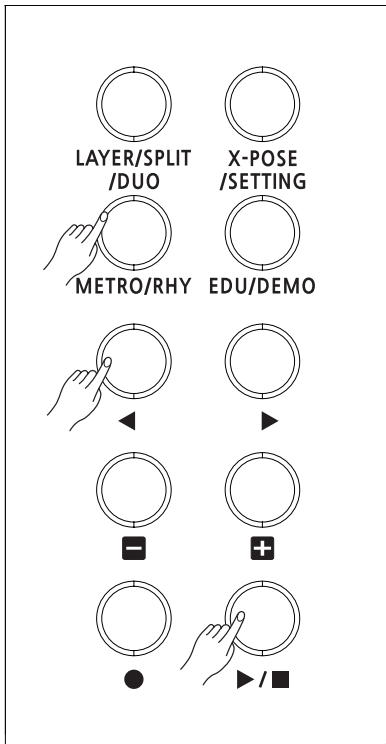
- 1) 메트로놈, 리듬, 교육기능, 데모 모드등에 진입하지 않은 상태에서 [▶/■] 버튼을 누르면 녹음된 곡이 재생 됩니다.
- 2) 정지하려면 다시 한번 누릅니다.

### 3. 녹음 지우기

- 1) [●] 버튼을 누릅니다.
- 2) [●] 버튼 LED가 켜지지 않는다면 녹음된 곡이 있다는 뜻입니다.
- 3) 녹음을 다시 하려면 반드시 녹음된 곡을 지워야만 합니다.
- 4) 따라서 녹음된 곡을 지우려면 [●] 버튼을 약 3초간 누릅니다.
- 5) 메트로놈 벨 사운드가 나며 지워집니다. 표시창에는 "DEL"이 나타납니다.

## 1. 메트로놈/리듬 듣기

다양한 음악 장르를 쉽게 표현할 수 있게 30가지 리듬을 내장하고 있습니다.



[METRO/RHY] 버튼을 한 번 누르면 메트로놈이 선택되고, 두 번 누르면 리듬이 선택됩니다.

이 상태에서 [▶/■] 버튼을 누르면 메트로놈 또는 리듬이 시작됩니다. 정지하려면 다시 한번 [▶/■] 버튼을 누르면 됩니다.

### 메트로놈 선택 :

메트로놈은 [◀],[▶] 버튼을 이용해 원하는 박자를 찾습니다.

박자 :

1/4, 2/4, 3/4, 4/4, 6/4, 6/8, 12/8

### 리듬 선택 :

리듬도 [◀],[▶] 버튼을 이용해 원하는 리듬을 찾습니다.  
("리듬리스트" 참조)

[X-POSE/SETTING] 버튼을 이용하면 리듬의 음량을 1 ~ 100까지 설정할 수 있습니다.

### 빠르기 선택 :

메트로놈과 리듬의 빠르기는 [■],[□] 버튼을 이용해 조절합니다.

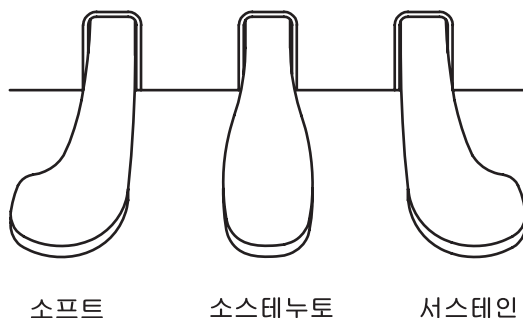
## 2. 리듬리스트

번호	리듬명	번호	리듬명	번호	리듬명
1	Dance	11	8 Beat	21	Acid Jazz
2	Disco	12	16 Beat	22	Jazz
3	Pop	13	Ballad	23	Swing Rock
4	Pop Ballad	14	Bossanova	24	Swing
5	Pop Polka	15	Samba	25	Medium Swing
6	Light Rock	16	Rhumba	26	Samba Disco
7	Slow Rock	17	March	27	Tango
8	Hard Rock	18	Waltz	28	Trot
9	Rock&Roll	19	Chacha	29	Gukkori
10	Country	20	Reggae	30	Semachi

## 1. 페달의 특징

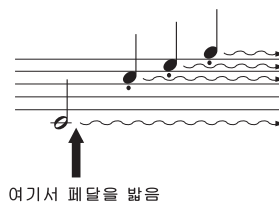
디지털피아노의 페달 방식은 어쿠스틱(일반)피아노 중 그랜드피아노와 동일한 기능을 가지도록 설계 되었습니다. 따라서 업라이트 형 피아노의 사일런트 페달(가운데 페달) 기능은 지원하지 않습니다. 그러나 사일런트 페달 기능은 볼륨으로 대신하면 됩니다.

## 2. 페달의 종류



### 1) 서스테인(Sustain) 페달

일반피아노의 뎀퍼 페달이라고도 불리는 서스테인 페달은 건반을 친 후, 건반에서 손가락을 떼어도 현의 진동이 길게 지속됩니다. 따라서 서스테인 페달을 누르면 연주 음들이 지속되어 풍부한 울림의 연주를 할 수 있습니다.

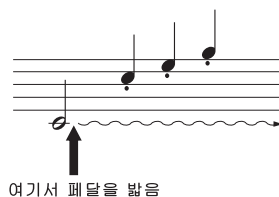


### 2) 소프트(Soft) 페달

소프트 페달을 밟은 상태에서 타건되어 나오는 소리는 전체적으로 음량이 줄어들고 소리가 부드럽게 됩니다.

### 3) 소스테누토(Sostenuto) 페달

어느 특정 음만을 울리게 하는 페달입니다. 소스테누토 페달을 밟기 전 친 건반 음들은 지속되고 소스테누토 페달을 밟은 후에 친 건반음은 지속되지 않습니다.



**주의** 만일 페달이 기능을 하지 않는다면 페달박스와 본체를 연결하는 케이블이 제대로 연결되어 있는지 확인 하십시오. (12쪽 참조)

미디(MIDI)는 Musical Instrument Digital Interface의 약자로 간단한 케이블을 이용하여 전자악기 간에 서로 음악적인 표현에 관련된 메시지를 주고 받기 위해 사용되는 국제표준규약입니다.

## 1. 미디 채널

미디통신규약은 여러개의 채널을 동시에 송,수신 할 수 있습니다. 미디가 지원되는 악기와 최대 16개의 음색을 주고 받으면서 연주 또는 재생이 가능합니다. 16개의 독립된 악기를 연주하는 효과를 구현할 수 있고 컴퓨터 응용프로그램과 접목 되었을 때 최적의 성능을 발휘합니다.

## 2. 미디 연결

### 컴퓨터 시퀀서와 연결하기

컴퓨터에 연결하여 미디 컨트롤러로 사용하기 위해서는 USB 케이블로 본 기기와 컴퓨터를 연결해 주면 됩니다. 케이블을 이용하려면 A to B 타입의 USB 케이블인지 확인하시기 바랍니다. (피아노 쪽은 반드시 아래 그림처럼 Type B 이어야 함). 컴퓨터를 연결하였을 때 기본적으로 미디 컨트롤러로서 동작하게 됩니다.



Type A  
(컴퓨터 쪽)



Type B  
(피아노 쪽)

## 3. USB 미디, USB 오디오

피아노와 컴퓨터 등의 USB 미디 호환 제품을 연결하기 위한 포트입니다. Type B에 연결합니다.

USB 케이블로 서로 연결 후 컴퓨터가 피아노를 USB 미디(오디오) 장치로 인식하고 나면 컴퓨터에서 미디 음악 작업을 할 수 있게됩니다. 즉, 피아노에서 친 건반음을 받아 미디 파일로 저장할 수 있으며, 반대로 컴퓨터에서 미디 음악을 재생하면 피아노에서 소리가 나게됩니다.

또한 USB 오디오 장치로도 인식되므로 피아노가 하나의 사운드카드처럼 사용할 수 있게됩니다. 따라서 컴퓨터에서 MP3 파일을 플레이하면 피아노에서 소리가 날 수 있습니다. 그러나 이와 같이 가능하려면 먼저 디바이스 장치를 피아노로 세팅해 놓아야 합니다.

# MIDI Implementation Chart

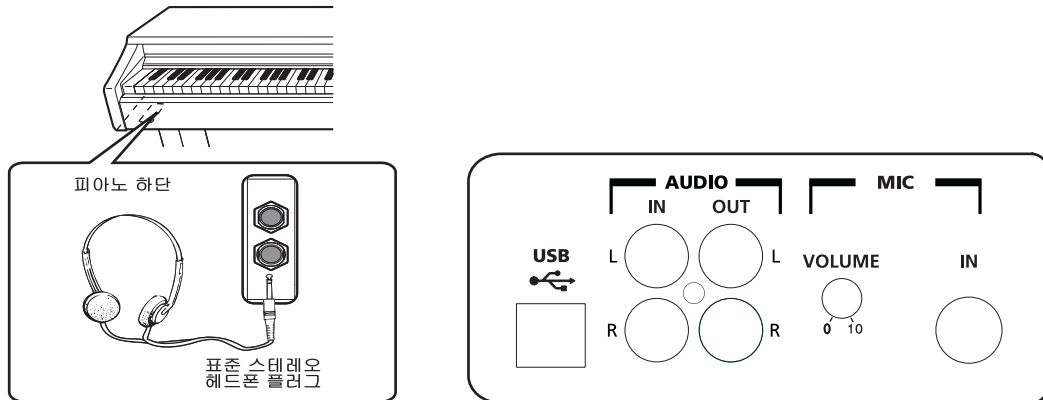
Manufacturer:  
Young Chang  
Music

Date : 9/15/2019  
Version 1.0

Function	Transmitted	Recognized	Remarks
Basic Channel	Default	1	Memorized
	Changed	1 - 16	
Mode	Default	Mode 3	Use Multi mode for multi-timbral applications
	Messages		
	Altered		
Note Number		0 - 127	
	True Voice	0 - 127	
Velocity	Note ON	O	
	Note OFF	O	
After Touch	Keys	X	
	Channels	O	
Pitch Bender		O	
Control Change	O 0 - 31 32 - 63 (LSB) 64 - 127	O 0 - 31 32 - 63 (LSB) 64 - 127	
Program Change		O 0 - 127	
	True #	0 - 127	
System Exclusive		O*	
System Common	Song Pos.	O	
	Song Sel.	O	
	Tune	X	
System Real Time	Clock	O	
	Messages	O	
Aux Messages	Local Control	X	
	All Notes Off	X	
	Active Sense	X	
	Reset	X	
Notes	*Manufacturer's ID = 07 Device ID: default = 0; programmable 0-127		

### 1. 헤드폰 (Headphone)

헤드폰 단자는 2개로 구성되어 있으며 악기에서 재생되는 모든 소리가 헤드폰을 통해서 들립니다. 헤드폰 사용하기 전 음량의 크기를 확인하시고 사용하기 바라며, 지나친 헤드폰 사용은 청력을 손상시킬 수 있습니다.



### 2. 라인 입력 (Audio In)

오디오 인 단자는 외부 음향기기를 연결할 때 사용합니다.

### 3. 라인 출력 (Audio Out)

오디오 아웃 단자는 외부의 스피커를 연결해서 소리를 크게 재생할 때 사용합니다. 큰 실내나 실외에서는 청중에게 작게 들리기 때문에 이 때 오디오 아웃 단자에 스피커를 연결함으로써 최적의 연주를 들려 줄 수 있습니다. 외부의 스피커와 연결할 때는 먼저 볼륨을 최하로 낮춘 상태에서 연결하시고 음량을 서서히 올리십시오.

### 4. 마이크 입력, 마이크 음량

- 1) 마이크 입력 : 마이크 잭에 마이크를 연결합니다.
- 2) 마이크 음량 : 마이크 사용 시 마이크 음의 크기를 조절합니다.

### 5. SMART I/O

전면 오른쪽 패널에 있는 SMART I/O 단자가 있습니다. 이 단자에 제공되는 전용케이블을 연결하고 반대편은 스마트폰 이어폰 단자에 연결을 합니다. 그런 다음 스마트폰의 동영상 녹음 또는 음성 녹음 기능등을 사용하면 외부의 잡음없이 피아노에서 나오는 사운드만 깨끗하게 녹음할 수 있습니다.

스마트폰 내의 콘텐츠를 재생하는 경우 피아노의 앰프를 통해 크게 소리를 들을 수도 있습니다.

스마트 레코딩 기능은 제조사에 따라 일부 기종(단말기)은 동작지원이 안되는 경우도 있습니다. 제공되는 전용케이블은 4극 단자로 구성되어 있습니다. 일반적으로 사용되는 케이블은 3극 단자로 구성되어 있으며, 이 경우 스마트폰에서 피아노로 재생 입력하는 기능만 가능합니다.

**주의** 케이블을 연결할 때에는 음량버튼을 최소화 하거나 전원을 OFF 시키기 바랍니다. 연결 시 잡음이 발생되어 순간적으로 큰 잡음 소리가 날 수 있기 때문입니다.





# Chapter 14 데모 리스트

순서	작품번호	곡 명	작곡가명
1		Prelude I BWV 846	J.S.Bach
2		Invention No.4	J.S.Bach
3		Invention No.8	J.S.Bach
4	BMV 847	Prelude II BWV 847	J.S.Bach
5		ARIA Goldenberg-Variationen BMW 988	J.S.Bach
6	BMV 848	Fuga II (A3 VOCl)	J.S.Bach
7	Op36, No4	Sonatine Op.36 No.4	M.Clementi
8	K15v	Klavierstück K. 15v	W.A. Mozart
9	K333	Piano Sonate K.333 1st mov.	W.A. Mozart
10	K485	Rondo in D-dur K.485	W.A. Mozart
11		Piano Sonate K.331 Rondo Turkish March	W.A. Mozart
12	K545	Piano Sonate K.545 1st mov.	W.A. Mozart
13		Minuette in G	L.v. Beethoven
14		Bagatelle No.25 Fur Elise	L.v. Beethoven
15	Op55, No. 1	Sonatine Op.55 No.1	Fr.Kuhlau
16		March Militaire Op.51 No.1	F.P.Schubert
17	Op94 - 3	Moments Musicaux 3.	F.P.Schubert
18	Op90 - 2	Impromptu Op.90 N0.2	F.P.Schubert
19	Op90 - 4	Impromptu Op.90 N0.4	F.P.Schubert
20		La chevaleresque	J.F.Buramu ler
21	Op38.No.2	Without words song Op.38 No.2	J.L.F.Mendelssohn
22	Op30.No.6	Venetianisches Zgondellied	J.L.F.Mendelssohn
23	KK Ivb-10	Sostenuto	F.F.Chopin
24	KK Ivb-11	Valse KK IVB-11	F.F.Chopin
25	Op.7.No.1	5 Mazurkas I Op.7 N0.1	F.F.Chopin
26	Op.69-2	Valse Op.69 No.2	F.F.Chopin
27	Op18	Grande Valse Brillante Op.18	F.F.Chopin
28		Valse Op.64. No.2	F.F.Chopin
29	Op9. No.2	Noctutne Op.9 N0.2	F.F.Chopin
30	Op64 No.1	Valse Op.64 No.1	F.F.Chopin
31	Op28.No.15	Preludes in Db Maior Op.28 No.15	F.F.Chopin
32	Op66	Fantaisie-Impromptu Op.66	F.F.Chopin
33	Op15-7	Traumerei	R. Schumann
34		Frolicher Landmann Op.68-10	R. Schumann
35	Op15	Von fremden Landern und Menschen Op.1	R. Schumann
36		Liebstraume Nr.3	F. Liszt
37		Dolly's Dreaming And Awakening	T. Oesten
38	Op410	Fryhlingsstimmen Op.410	J. Strauss
39		The Swan	Saint-Saens
40		Blumenlied	G. Lange
41		Valsette	F. Borowski
42	Op39, No.16	Old French Air	P.I.Tchaikovsky
43	Op39, No.10	Mazurka	P.I.Tchaikovsky
44		Polka	P.I.Tchaikovsky
45		Barcarolle	P.I.Tchaikovsky
46	Op101-7	Humoreska	A. Dvor A k
47	Op46-3	Suite Peer Gynt Op.46-3 Anitras Tanz	E. Grieg
48	L75	Suite Bergamasque Prelude	C.A.Debussy
49		Reverie	C.A.Debussy
50		Arabesque	C.A.Debussy

## Chapter 15 소나티네 리스트

- 세광음악출판사

선택번호	곡명	작곡가
1	클라우 Op.20,No.1 1악장	F.Kuhlau
2	클라우 Op.20,No.1 2악장	
3	클라우 Op.20,No.1 3악장	
4	클라우 Op.20,No.2 1악장	
5	클라우 Op.20,No.2 2악장	
6	클라우 Op.20,No.2 3악장	
7	클라우 Op.20,No.3 1악장	
8	클라우 Op.20,No.3 2악장	
9	클라우 Op.20,No.3 3악장	
10	클라우 Op.55,No.1 1악장	
11	클라우 Op.55,No.1 2악장	
12	클라우 Op.55,No.2 1악장	
13	클라우 Op.55,No.2 2악장	
14	클라우 Op.55,No.2 3악장	
15	클라우 Op.55,No.3 1악장	
16	클라우 Op.55,No.3 2악장	
17	클레멘티 Op.36,No.1 1악장	M.Clementi
18	클레멘티 Op.36,No.1 2악장	
19	클레멘티 Op.36,No.1 3악장	
20	클레멘티 Op.36,No.2 1악장	
21	클레멘티 Op.36,No.2 2악장	
22	클레멘티 Op.36,No.2 3악장	
23	클레멘티 Op.36,No.3 1악장	
24	클레멘티 Op.36,No.3 2악장	
25	클레멘티 Op.36,No.3 3악장	
26	클레멘티 Op.36,No.4 1악장	
27	클레멘티 Op.36,No.4 2악장	
28	클레멘티 Op.36,No.4 3악장	
29	클레멘티 Op.36,No.5 1악장	
30	클레멘티 Op.36,No.5 2악장	
31	클레멘티 Op.36,No.5 3악장	
32	클레멘티 Op.36,No.6 1악장	
33	클레멘티 Op.36,No.6 2악장	
34	하이든 Hob.16-35 1악장	J.Haydn
35	하이든 Hob.16-35 2악장	
36	하이든 Hob.16-35 3악장	
37	모차르트 K.545 1악장	W.A.Mozart
38	모차르트 K.545 2악장	
39	모차르트 K.545 3악장	
40	베토벤 Op.49,No.2 1악장	L.V.Beethoven
41	베토벤 Op.49,No.2 2악장	
42	베토벤 Op.49,No.1 1악장	
43	베토벤 Op.49,No.1 2악장	
44	두세크 Op.20,No.1 1악장	J.L.Dusseck
45	두세크 Op.20,No.1 2악장	

건 반	88 Note, 3 Sensor, Graded Hammer Wood(목) 건반
색 상	로즈우드/화이트
외 장	패턴형
음색방식	스테레오 PCM
동시발음	256 Poly
음 색	128가지
리 듦	30 Styles
리듬연주	시작/정지, 자동반주
연주모드	음색혼합, 건반분리, 듀오
건반터치	10 단계
교육기능	바이엘, 체르니(30번, 40번, 100번), 소나티네, 하농, 부르크윌러
시범연주	명곡 50곡
시퀀서	1 트랙 (20,000 Notes)
페 달	3 (Sustain, Soft, Sostenuato)
표시창	5 x 7 도트 세그먼트
기타기능	리듬음량, 조율, 조옮김, 메트로놈, 자동전원차단, 블루투스(Bluetooth)
연결단자	SMART I/O, 라인 입력, 라인 출력, USB MIDI(AUDIO), MIC
앰프출력	25W x 2, 15W x 2
스피커	5.7" Woofer x 2, 2" Tweeter x 2
제품크기	1395 x 476 x 862 (W x D X H)

# 제품보증서

제품의 종류	Digital Piano	모델명	MD2W
구입일		Serial No.	
판매 대리점		대리점 연락처	

디지털 피아노 제품의  
품질보증 기간은 1년,  
부품보유기간은 5년입니다.

- \* 저희 HDC영창(주)에서는 품목별 소비자분쟁해결기준(공정거래위원회 고시 제2014-4호)에 따라 아래와 같이 제품에 대한 보증을 실시합니다.
- \* 제품의 고장 발생 및 서비스 요청시 HDC영창(주) 서비스센터 또는 지정된 협력업체로 문의하시기 바랍니다.
- \* 보상여부 및 내용 통보는 요구일로부터 7일 이내에, 피해보상은 통보일로부터 14일 이내에 해결하여 드립니다.

## ■ 무상 서비스

- \* 제품 구입일로부터 보증기간(1년, 상업용도 사용자 6개월) 이내에 정상적인 상태에서 제품에 이상이 발생한 경우에는 당사가 무상으로 서비스를 실시합니다.
- \* 본 제품은 가정용으로 설계된 제품으로 소비자가 영업용도로 전환하여 사용할 경우에는 보증기간이 반으로 단축 적용됩니다.

소비자 피해 유형		보상 내역		
		품질보증기간 이내	품질보증기간 이후	
정상적인 사용상태에서 발생한 성능, 기능상의 하자로 고장 발생시	구입 후 10일 이내에 중요한 수리를 요할 때	제품교환 또는 구입가 환급	해당 없음	
	구입 후 1개월 이내에 중요한 수리를 요할 때	제품교환 또는 무상수리		
	제품구입시 운송 및 설치 과정에서 발생한 피해			
	교환된 제품이 1개월 이내에 재차 중요한 수리를 요하는 고장 발생시	구입가 환급		
	교환 불가능시			
	수리 가능	동일 하자로 3회까지 고장 발생시	무상수리	유상 수리
		동일 하자로 4회까지 고장 발생시	제품교환 또는 구입가 환급	유상 수리
		서로 다른 하자로 5회째고장 발생시		유상 수리
소비자가 수리 의뢰한 제품을 사업자가 부실한 경우	제품교환 또는 구입가 환급	제품교환 또는 구입가 환급	정액 감가상각한 금액에 10%를 가산하여 환급(최고한도:구입가격)	
부품 보유기간 이내 수리용 부품을 보유하고 있지 않아 수리가 불가능한 경우			정액 감가상각 후 환급	
수리용 부품은 있으나 수리 불가능시				
소비자의 고의 및 과실로 인한 고장의 경우	수리가 불가능한 경우	유상수리에 해당하는 금액 징수 후 제품 교환	유상수리 금액 징수 후 감가상각 적용 제품 교환	
	수리가 가능한 경우	유상수리	유상수리	

## ■ 유상 서비스

- \* 아래와 같은 경우에는 서비스 비용에 대해 소비자에게 유상으로 청구할 수 있습니다.

### ① 제품 고장이 아닌 경우

- \* 고장이 아닌 경우 서비스를 요청할 시에는 출장비를 청구할 수 있으므로 반드시 사용설명서를 읽어 주십시오.
- \* 건반세척, 제품설치, 사용설명 등은 제품 고장이 아닙니다.

* 사용설명 및 분해하지 않고 간단한 조정시 * 외부 안테나(외부환경) 및 유선번호 관련 서비스 요청시 * 판매점에서 부실하게 설치해 주어 재 설치시	1회 무상 서비스 2회부터 유상 서비스
* 제품의 이동, 이사 등으로 인한 설치 부실 * 구입시 고객요구로 설치한 후 재설치시 * 소비자 설치 미숙으로 재설치할 경우 * 건반세척 및 이물질 투입에 대해 서비스 요청시 * 컴퓨터와의 연결 및 타사 프로그램 사용시	1회부터 유상 서비스

### ② 소비자 과실로 고장인 경우

- \* 소비자의 취급 부주의 및 잘못된 수리로 고장 발생시
- \* 전기 용량을 틀리게 사용하여 고장이 발생한 경우
- \* 설치 후 이동시 떨어뜨림 등에 의한 고장, 손상 발생시
- \* 당사에서 미지정된 소모품, 옵션품 사용으로 고장 발생시
- \* 커즈와일 서비스센터 기사 및 협력사 기사가 아닌 사람이 수리하여 고장 발생시

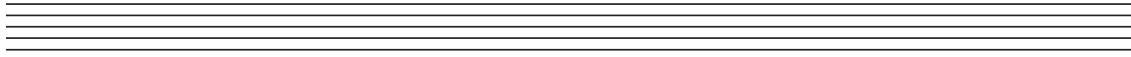
### ③ 그 밖의 경우

- \* 서비스 기사의 정당한 보증서 제시 요구에 제시가 없을 경우
- \* 천재지변(화재, 영해, 수해 등)에 의한 고장, 손상 발생시
- \* 소모성 부품의 무상기간은 6개월까지
  - 아답터, 페달, 전기선, 헤드폰, 의자

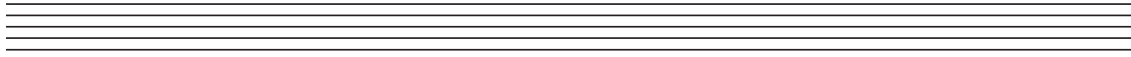
# HDC 영창

이 보증서는 대한민국 국내에서만 유효하며 다시 발행하지 않으므로 사용설명서와 함께 잘 보관하시길 바랍니다.

# Memo



# Memo





[www.ycpiano.co.kr](http://www.ycpiano.co.kr)

[www.kurzweil.com](http://www.kurzweil.com)

커즈와일의 행복한 전자악기 이야기 [blog.naver.com/yckurzweil](http://blog.naver.com/yckurzweil)

Twitter(트위터) @KurzweilMusic

Facebook(페이스북) <http://www.facebook.com/kurzweilmusicsystems>

**KURZWEIL**

**HDC 영창**

- 본사 : 인천광역시 서구 봉수대로 196
- A/S문의 : 032-570-1550~3